

kränzle[®] ^D

Naß- / Trockensauger

Ventos 25 Basis



Betriebsanleitung
Vor Inbetriebnahme
Sicherheitshinweise
lesen und beachten



Beschreibung

Sehr verehrter Kunde

Wir möchten Sie zu Ihrem neuen Naß- Trockensauger mit integriertem Fahrwerk herzlich beglückwünschen und uns für den Kauf bedanken!

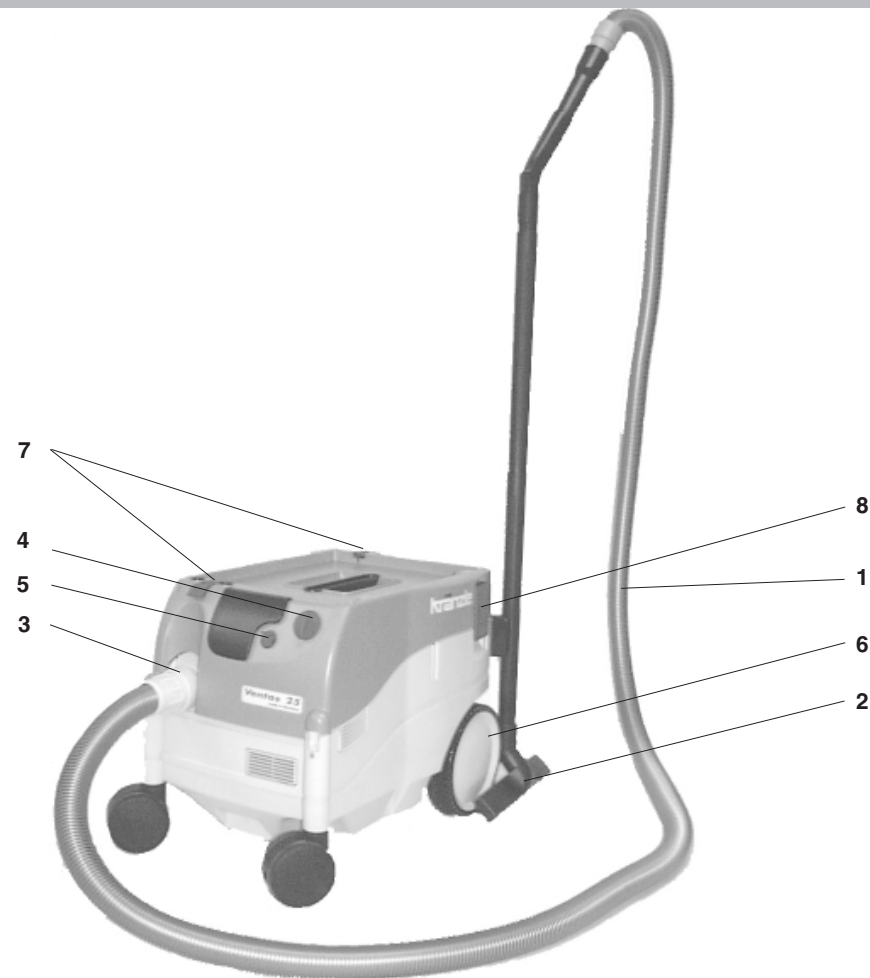
Um den Umgang mit dem Gerät zu erleichtern, dürfen wir Ihnen das Gerät auf den nachfolgenden Seiten erklären.

Das Gerät hilft Ihnen bei all Ihren Reinigungsarbeiten, z. B. bei

- **Maschinen**
- **Baustellen**
- **Gebäuden**
- **Fahrzeugen**
- **Möbeln**
- **Behältern usw.**

Technische Daten	Kränzle Ventos 25 Basis
Leistungsaufnahme	350 - 1.200 W
Nennspannung	230V 50/60 Hz
zul. Spannungsbereich	220 - 240 V; 50/60 Hz
Stromaufnahme	6,1 - 5,6 A
Absicherung	16 A
Volumenstrom (Luft) max., Turbine	228 m³/h
Unterdruck max., Turbine	23.000 Pa
Filteroberfläche	14.000 cm²
Saugschlauch	Ø 36mm x 3,5m
Schalldruckpegel nach DIN 45 635	72 dB(A)
Behälterinhalt	25 l
Abmessungen	625 x 380 x 440 mm
Gewicht (ohne Zubehör)	12 kg
Länge der Netzanschlußleitung	7,5
Schutzart	IP X4
Best. Nr.:	58 380 8

Beschreibung



Aufbau

Die KRÄNZLE VENTOS 25 Basis sind fahrbare Maschinen. Der Aufbau ist aus dem Schema zu ersehen.

Funktion

- 1 Saugschlauch
- 2 Vorsatzdüsen
- 3 Ansaugöffnung
- 4 Ein-/Ausschalter
- 5 Saugkraftregulierung
- 6 Bremse
- 7 Verschlussschieber für Zubehörbox
- 8 Verschlussklammer Saugkopf

Beschreibung

Bestimmungsgemäße Verwendung

Die Absauggeräte sind bestimmungsgemäß geeignet für das Auf- und Absaugen von nicht gesundheitsgefährdenden Stäuben, Schmutz, Sand, Spänen u.s.w.

Die Absauggeräte sind bestimmungsgemäß geeignet zum Aufsaugen von Wasser.

Die Absauggeräte sind gemäß EN 60335-1 und EN 60335-2-69 geeignet für erhöhte Beanspruchung bei gewerblicher Nutzung.

Die Geräte sind vom TÜV Eschborn nach dem CB-Verfahren geprüft und tragen zusätzlich das GS- und das CE-Zeichen.

Schmutz auffangen

Der Sauger bietet 2 Möglichkeiten, um das Sauggut aufzufangen.

1.) Filtersack

Der Filtersack ist nur geeignet, um trockene Stoffe aufzunehmen. Zum Entleeren muß nur der Saugkopf aufgeklappt werden, bis die Stütze einrastet.

2.) Schmutzraum im Fahrgestell

Der Schmutzraum im Fahrgestell ist geeignet, um sowohl nasse als auch trockene Stoffe aufzunehmen.

ACHTUNG !



Vor dem Entleeren des Schmutzraumes muß stets das Oberteil des Absauggerätes abgenommen werden!

Beschreibung

Bremse

Durch die Bremse (9) lassen sich die Räder blockieren, wodurch ein unkontrolliertes Wegrollen verhindert wird.



Ein- / Ausschalten

In der Stellung "0" ist das Absauggerät ausgeschaltet. Durch Drehen des Schalters (5) auf die Stellung "1" wird die Maschine in Betrieb gesetzt.

Saugkraftregulierung

An der Saugkraftregulierung (6) kann die Saugleistung stufenlos variiert werden. Dies ermöglicht eine präzise Anpassung an unterschiedliche Saugaufgaben.

Lüftungsöffnungen

Die Lüftungsöffnungen (1) und (2) dienen der Kühlung der Turbine.



ACHTUNG !!!

Lüftungsöffnungen auf keinen Fall verschließen oder abdecken.



2

1

Saugschlauch

Der Saugschlauch (1) hat standardmäßig eine Länge von 3,5 m und trägt an beiden Enden ein Kupplungsteil. Das größere Kupplungsteil wird in die Ansaugöffnung (4) des Saugers gesteckt. Das etwas dünnere Kupplungsteil dient zum Tragen der Saugdüsen oder zum Anschluß an das Saugrohr.



Durch leichtes Drehen lassen sich die Kupplungsteile leichter vom Sauger oder von der Düse lösen.

Motorschutz

Zum Schutz vor Überhitzung schaltet eine Temperatursicherung das Absauggerät vor Erreichen einer kritischen Motortemperatur ab.

Hat die Temperatursicherung ausgelöst, so müssen Sie das Gerät ca. 5 Minuten lang abkühlen lassen.

Schaltet es sich danach nicht wieder selbsttätig ein, so müssen Sie eine Kundendienstwerkstätte aufsuchen.



Austausch und Prüfarbeiten dürfen nur von Sachkundigen bei vom **elektrischen Netz getrennten Geräten**, d.h. bei **gezogenem Netzstecker**, vorgenommen werden.

Elektroanschluß

Die Maschine wird mit einem 7,5 m langen Anschlußkabel mit Netzstecker geliefert.

Der Stecker muß in eine vorschriftsmäßig installierte Steckdose eingesteckt werden.

Die auf dem Typenschild angegebene Spannung muß mit der Spannung der Stromquelle übereinstimmen.

Die Steckdose ist netzseitig mit **16 A träge** abzusichern.

Bei Verwendung eines Verlängerungskabels müssen die Steckverbindungen vorschriftsgemäß angeschlossen sein. Die Steckverbindungen müssen eine spritzwassergeschützte Ausführung sein und dürfen nicht auf nassem Boden liegen.



Sicherheitshinweise

- Nur von Kränzle zugelassenes Zubehör verwenden
- Keine brennbaren oder explosiven Stäube (z.B. Magnesium, Aluminium usw.) einsaugen.
- EXPLOSIONSGEFAHR !!!
- Keine brennbaren oder explosiven Flüssigkeiten (z.B. Benzin, Verdünnungen usw.) einsaugen.
- EXPLOSIONSGEFAHR !!!
- Keine aggressiven Flüssigkeiten oder Feststoffe (Säuren, Laugen, Lösungsmittel usw.) aufsaugen.
- Keine glühenden Gegenstände (heiße Asche, Glut usw.) aufsaugen.
- Bei Nichtgebrauch sowie vor Wartungsarbeiten den Stecker aus der Steckdose ziehen.
- Schützen Sie das Kabel vor Hitze, Öl und scharfen Kanten. Kabel nicht überfahren, quetschen, zerren, usw.
- Netzstecker nicht mit nassen Händen anfassen.
- Kontrollieren Sie regelmäßig den Stecker und das Kabel und lassen Sie diese bei Beschädigung von einer autorisierten Kundendienst-Werkstätte erneuern.
 - Gerät nicht dem Regen aussetzen.
 - Gerät nicht mit einem Wasserstrahl reinigen.
 - Gerät nicht am Handgriff mittels Kranhaken oder Hebezeug hochheben oder transportieren.
 - Während des Betriebes dürfen Düsen, Rohre und Schlauch nicht in die Nähe der Augen oder Ohren kommen.

Das haben Sie alles gekauft:

Gerät montieren und ausrüsten

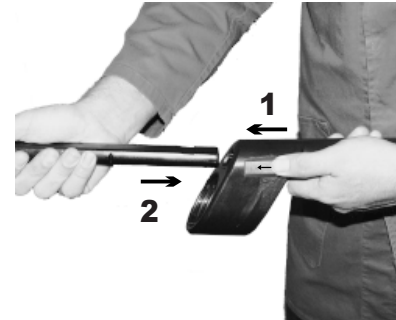
1. KRÄNZLE - Naß- / Trockensauger Ventos 25 Basis



1. Saugschlauch Ø 36mm x 3,5m



Verlängerung montieren



Entriegeln Sie den Sauggriff, indem Sie den roten Knopf in Pfeilrichtung schieben (1).
Stecken Sie nun die Verlängerung in den Sauggriff (2).

3. Saugdüsenset

bestehend aus Polsterdüse, Saugpinsel, Fugendüse, Bodendüse Handrohr und 2x Verlängerung 50 cm



7. Kabelhalter mit Befestigungsschrauben



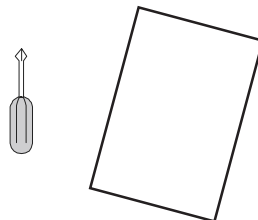
5. Filtersack



6. Adapter Saugschlauch - Düsen

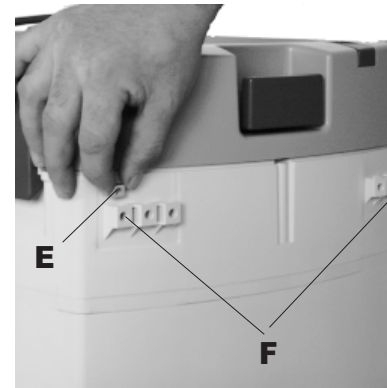


9. Betriebsanleitung



8. Schraubendreher

Sauggriffhalter montieren



Stecken Sie je eine Vierkantschraube (E) in die äußersten Aussparungen (F) an der Rückseite des Gerätes.



Halten Sie den Sauggriffhalter von hinten gegen das Gerät und verschrauben Sie ihn 2-mal.

Inbetriebnahme

1. Saugschlauch an der Ansaugöffnung anschließen



2. Saugschlauch schlingenfrei auslegen



3. Saugschlauch mit Reduzierung verbinden



Inbetriebnahme

4. Adapter mit Handgriff verbinden



5. Verlängerung auf Handgriff stecken



6. Saugdüse auf Verlängerung stecken

Saugen von trockenen Stoffen

Vor dem Aufsaugen von trockenen Stoffen kann ein Filtersack in den Behälter eingelegt werden.

Nach dem Aufsaugen von Flüssigkeiten ist das Filterelement feucht. Ein feuchtes Filterelement setzt sich schneller zu, wenn trockene Stoffe aufgesaugt werden. Aus diesem Grund sollte das Filterelement vor dem Trockensaugen getrocknet oder durch ein Trockenes ersetzt werden.



Keine aggressiven Feststoffe aufsaugen.
Keine glühenden Gegenstände (heiße Asche, Glut usw.) aufsaugen.
Keine brennbaren oder explosiven Stäube (z.B. Magnesium, Aluminium usw.) einsaugen.

Saugen von Flüssigkeiten und Schlamm

Vor dem Aufsaugen von Flüssigkeiten muß grundsätzlich der Filtersack entfernt werden.

Die Verwendung von speziellen Naßfilterelementen (Best.-Nr. 58 400 5) wird empfohlen.

Bei Erreichen der maximalen Füllstandshöhe wird durch die Füllstandssensoren die Absaugung automatisch unterbrochen.



Keine brennbaren oder explosiven Flüssigkeiten (z.B. Benzin, Verdünnungen usw.) einsaugen.
Keine aggressiven Flüssigkeiten oder Feststoffe (Säuren, Laugen, Lösungsmittel usw.) aufsaugen.

Blasluft

Dieses Gerät ist serienmäßig mit einer Blasöffnung ausgestattet.

An dieser Öffnung kann der Saugschlauch angeschlossen werden. Die Öffnung ist mit einer Klappe verschlossen, die sich automatisch öffnet, wenn der Saugschlauch eingesteckt wird.

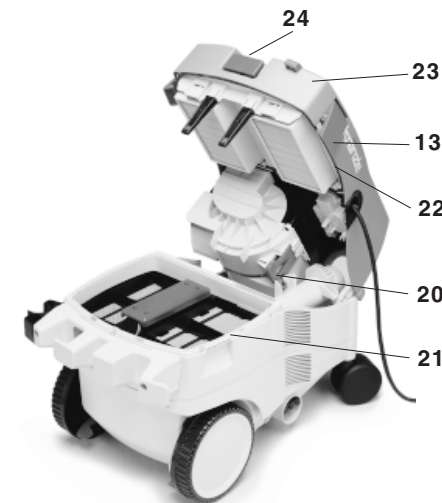
Die Klappe schließt sich, wenn der Schlauch entfernt und das Gerät ausgeschaltet wird.



Absauggerät öffnen / schließen

Um den Filtersack oder den Schmutzeimer zu entnehmen oder die Filterelemente zu wechseln, ist es nötig, das Gerät zu öffnen.

Zum Öffnen des Gerätes lösen Sie die Verschlussklammern (13) auf beiden Seiten des Gerätes und schwenken Sie das Oberteil (23) bis zum Einrasten der Stütze (20) nach oben.



Reinigen Sie immer den oberen Rand (21) des Schmutzraumes bevor Sie das Gerät schließen, damit die Unterdruckdichtungen (22) einwandfrei arbeiten können.

Zum Schließen des Gerätes heben Sie das Oberteil (23) leicht an und drücken Sie seitlich auf die Stütze (20), damit diese ausrastet. Schwenken Sie das Oberteil, bis es wieder auf dem Behälterrand (21) sitzt. Schließen Sie die Verschlussklammern (13).

Filterelemente abreinigen

Wird der Sauger ohne Filtersack betrieben, so setzt sich Staub und Schmutz in den Filterelementen ab.

Vor jedem Öffnen des Saugers oder spätestens, wenn die Saugleistung nachläßt, sollten die Filterelemente abgereinigt werden.

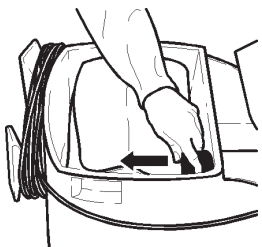
Zum Abreinigen bewegen Sie den Griff (24) bei geschlossenem Gerät ca. 10x vor und zurück. Die Filterlamellen werden dadurch in Schwingung versetzt und loser Staub fällt zurück in den Schmutzbehälter. Schieben Sie den Griff anschließend wieder fest in das Gerät.



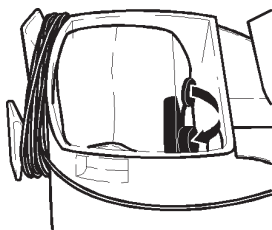
Beim Saugen ohne Filtersack sollte vor jedem Öffnen des Gerätes der Filter abgereinigt werden.

Filtersack wechseln

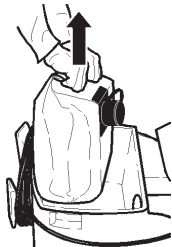
Um den Filtersack zu wechseln, müssen Sie das Gerät öffnen.



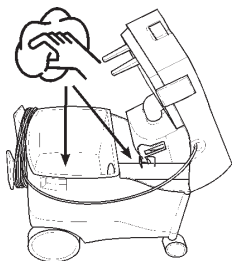
Ziehen Sie die Filtersackmuffe aus der Saugöffnung. (siehe Aufdruck auf dem Filtersack)



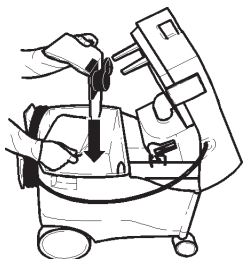
Verschließen Sie die Öffnung mit der Kunststoffkappe.



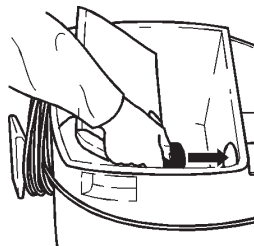
Heben Sie den gebrauchten Sack aus dem Schmutzbehälter und entsorgen Sie ihn gemäß den gesetzlichen Bestimmungen.



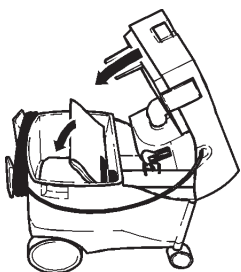
Reinigen Sie den Schmutzbehälter und Raum für die Absaugturbine vollständig (mit feuchtem Tuch abwischen).



Legen Sie den neuen Filtersack wieder ein.



Stecken Sie die schwarze Kunststoffmuffe in den Einlaßfitting.



Schließen Sie das Absauggerät.



Wichtig !
Filtersackmuffe kräftig auf Einlaßfitting aufdrücken.

Saugkopf abnehmen

Um den Schmutzbehälter zu entleeren, ist es nötig, das Oberteil des Absauggerätes - den Saugkopf - abzunehmen.

Abnehmen des Saugkopfes

Öffnen Sie das Gerät (siehe Seite 11). Heben Sie das Oberteil (23) leicht an und drücken Sie seitlich auf die Stütze (20). Schwenken Sie das Oberteil weiter bis zum Anschlag (senkrechte Stellung) und nehmen Sie es waagrecht nach vorne ab. Setzen Sie den Saugkopf vorsichtig ab.

Aufsetzen des Saugkopfes

Schieben Sie den Saugkopf von vorn auf das Unterteil. Achten Sie darauf, daß beide Bolzen des Oberteils vollständig in die Aussparungen eingeführt sind.



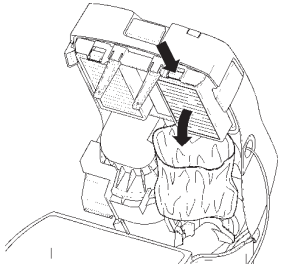
Schmutzbehälter entleeren

Nehmen Sie den Saugkopf wie oben beschrieben ab. Entsorgen Sie den Inhalt des Schmutzbehälters gemäß den gesetzlichen Bestimmungen. Reinigen Sie den oberen Rand des Schmutzbehälters und den Raum für die Absaugturbine.

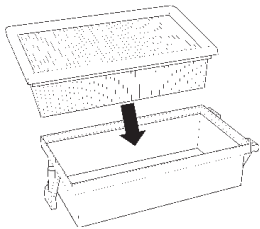
Handhabung

Filterelemente wechseln

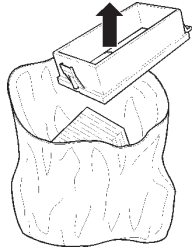
Öffnen Sie das Sauggerät.



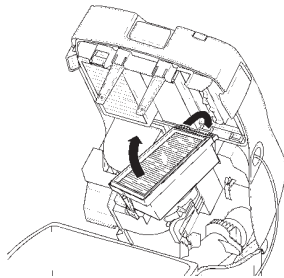
Drücken Sie auf die Verriegelungstasten der Filterkassette. Klappen Sie die Kassette nach unten.



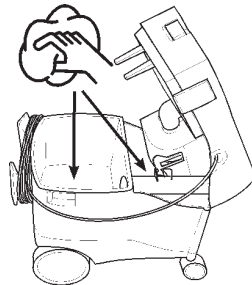
Legen Sie das neue Filterelement in die Kassette.



Entnehmen Sie das Filterelement und entsorgen Sie es den gesetzlichen Bestimmungen entsprechend.



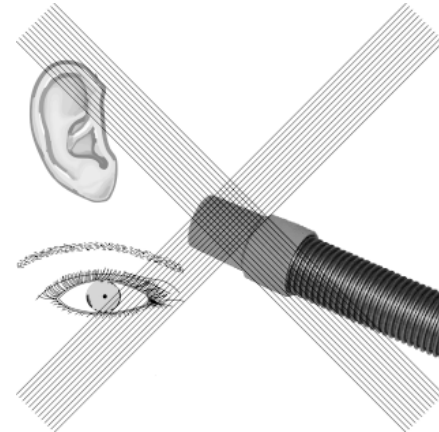
Hängen Sie die Kassette in die Halterung und klappen Sie sie hoch, bis die Verriegelungstaste wieder einrastet.



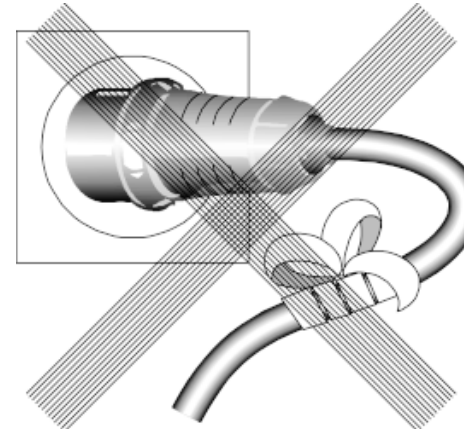
Reinigen Sie den Schmutzbehälter und den Raum für die Absaugturbine (mit feuchtem Tuch abwischen).

Schließen Sie das Gerät.

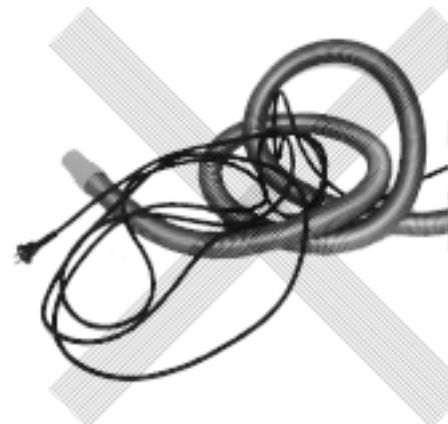
Das ist verboten



Düsen, Saugrohre und Schlauch während des Betriebs nicht in die Nähe der Augen oder Ohren bringen !



Das Kabel nicht beschädigen oder unsachgemäß reparieren!



**Saugschlauch nicht mit Schlingen oder Knick ziehen!
Schlauch und Kabel nicht über scharfe Kanten ziehen!**



Schrägröhrdüse Gummi

Best.-Nr. 58 402 2

Fugendüse 300 mm lang

Best.-Nr. 58 402 3

Tierpflagedüsen

Saugstriegel Best.-Nr. 58 401 9

Saugbürste Best.-Nr. 58 402 0

Teppichdüse

Best.-Nr. 58 401 8

Verlängerungsrohr

1x 50cm Kunststoff Best.-Nr. 58 401 1

3x 33cm Edelstahl Best.-Nr. 58 401 4

Handrohr gebogen

Kunststoff Best.-Nr. 58 401 3

Edelstahl Best.-Nr. 58 401 5

Universal Bürstendüse

Best.-Nr. 58 401 7

Einschaltautomatik

Best.-Nr. 58 405 1

Zusätzlicher Schmutzeimer

Ventos 25 Best.-Nr.: 45 302 9

Ventos 35 Best.-Nr.: 45 303 0



Reinigung von unebenen und rauen Flächen mit der Schrägröhrdüse aus Gummi (Best.-Nr. 58 402 2)



Absaugen von Staub bei der Arbeit mit Elektrowerkzeug gesteuert durch die Einschaltautomatik. Automatischer Anlauf des Saugers beim Start des Elektrogerätes. (Best.-Nr. 58 405 1)



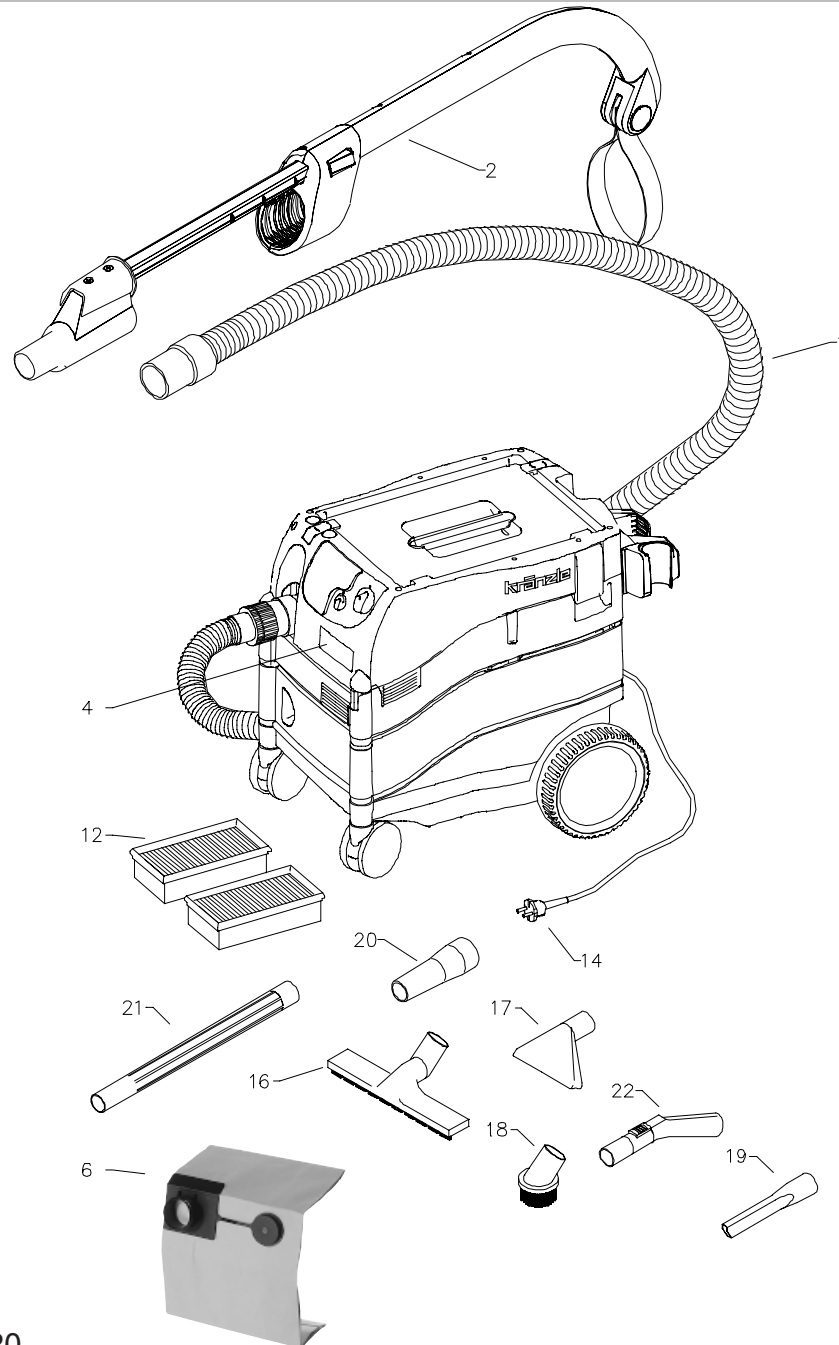
Sortenreines Aussaugen von Bearbeitungsmaschinen für unterschiedliche Materialien (z.B. Messing und Aluminium) durch einfaches Auswechseln des Schmutzeimers. (Ventos 25 Best.-Nr.: 45 302 9 Ventos 35 Best.-Nr.: 45 303 0)



Saugen in engen und tiefen Spalten z.B. zwischen Autositzen oder bei der Maschinenreinigung mit der 300 mm langen Fugendüse Best.-Nr.: 58 402 3



Reinigen von Teppichen und sonstigen Bodenbelägen mit der Teppichdüse (Best.-Nr. 58 401 8)

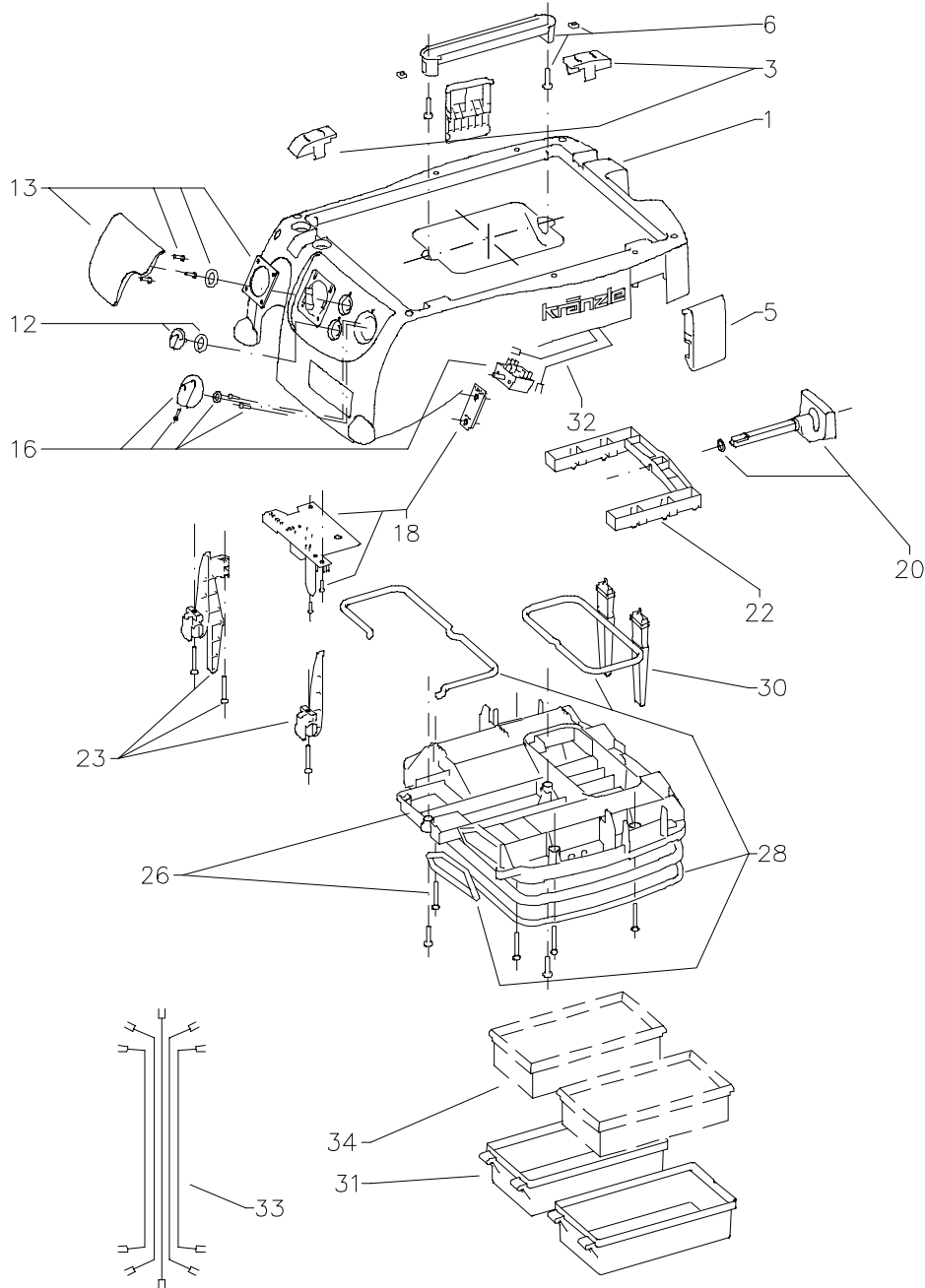


Ersatzteilliste KRÄNZLE VENTOS 25 Basis Komplettgerät

Pos.	Bezeichnung	Stck	Best.Nr.
1	Saugschlauch DN 36 x 3,5 m	1	45 281 9
2	Sauggriff (Sonderzubehör)		45 477 8
4	Typenschild für Ventos 25	1	45 236 1
6	Filtersack für Ventos 25 (5 Stück)		45 413 9
12	Faltenfilter (2 Stück)		45 470 0
14	Netzanschlußkabel	1	45 235 7
16	Bodendüse	1	58 401 0
17	Polsterdüse	1	58 400 9
18	Saugpinsel	1	58 400 8
19	Fugendüse 200 mm	1	58 400 7
20	Adapter Saugschlauch auf Zubehör	1	58 400 6
21	Verlängerung 50 cm	2	58 401 1
22	Handrohr gebogen mit Luftschieber	1	58 401 3

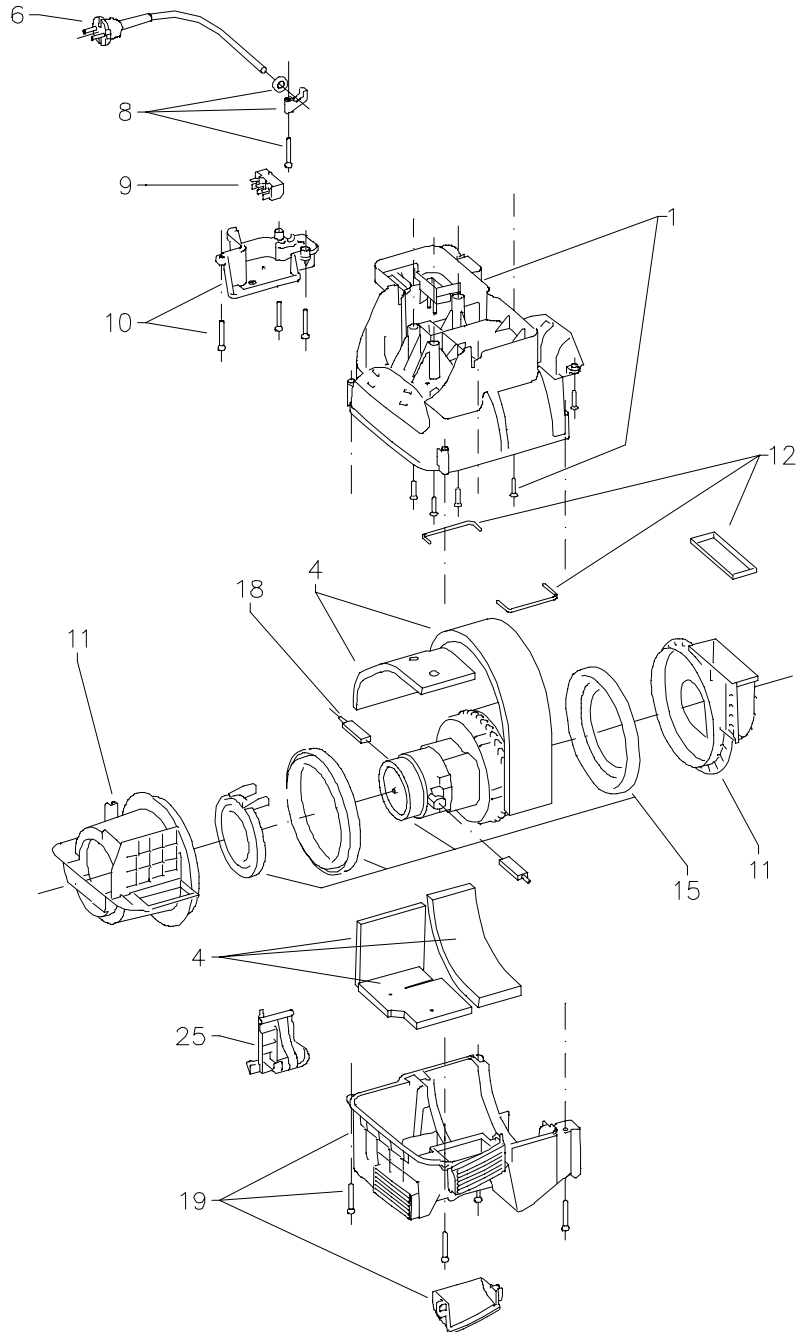
Haube

KRÄNZLE VENTOS 25 Basis



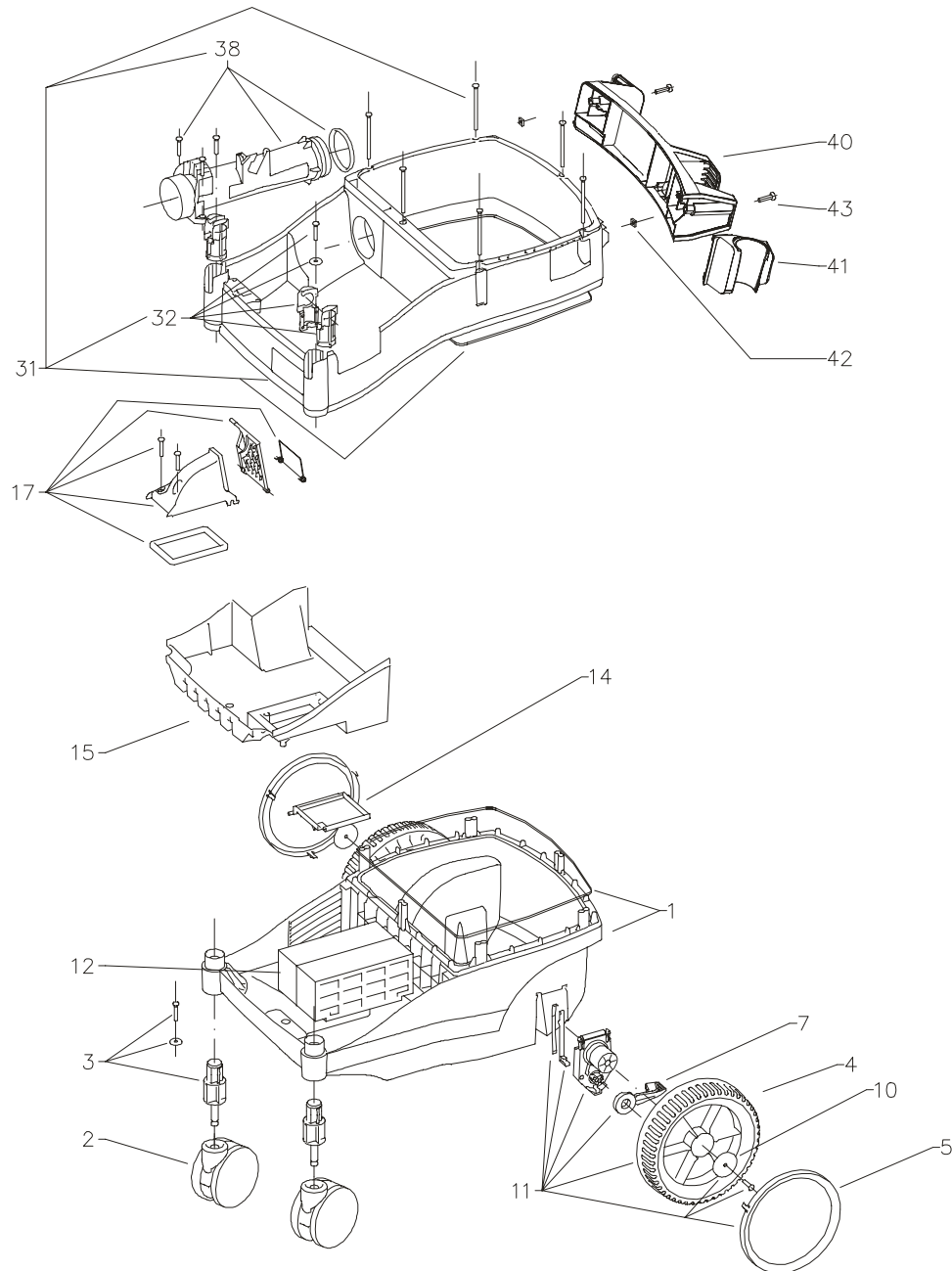
Ersatzteilliste KRÄNZLE VENTOS 25 Basis Haube

Pos.	Bezeichnung	Stck	Best.Nr.
1	Haube mit Pos. 2	1	45 305 3
2	Klammern	1	45 305 4
5	Verschlussklammer	2	45 220 9
6	Griff	1	45 300 5
12	Drehknopf Saugleistung	1	45 305 5
13	Blende	1	45 300 8
16	Schalter EIN / AUS	1	45 305 6
18	Steuerplatine	1	45 305 7
20	Griff Abreinigung	1	45 301 2
22	Abreinigungsgabel	1	45 305 8
23	Lagerbolzensatz	1	45 301 8
26	Filtergehäuse	1	45 305 9
28	Dichtungssatz Haube	1	45 306 0
30	Wasserkontakt (2x)	1	45 306 1
31	Filterkassette	2	45 202 0
32	Litzensatz	1	45 306 2
34	Filterelement Hauptfilter (2 Stück)		45 470 0



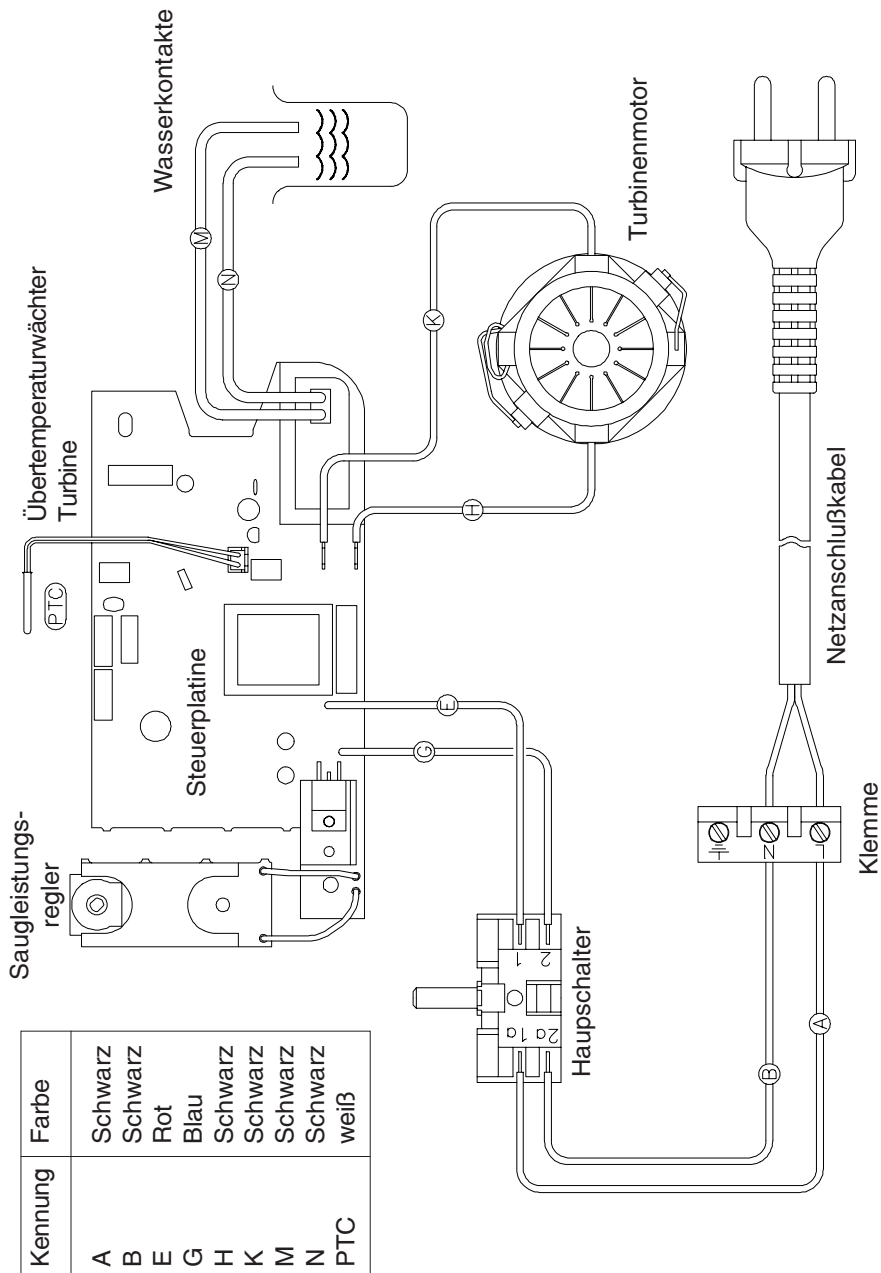
Ersatzteilliste KRÄNZLE VENTOS 25 Basis Turbine

Pos.	Bezeichnung	Stck	Best.Nr.
1	Turbinengehäuse	1	45 306 3
4	Dämmatten Turbine (5-teilig)	1	45 277 9
6	Netzanschlußkabel	1	45 235 7
8	Zugentlastungsschelle	1	45 306 4
9	Anschlußklemme	1	45 209 9
10	Deckel Klemmkasten	1	45 306 5
11	Turbinengehäuse	1	45 306 6
12	Dichtungen Luftkanal (3-teilig)	1	45 306 7
15	Turbine mit Motor	1	45 306 8
18	Bürstensatz für Turbinenmotor	1	45 302 3
19	Turbinenhaube	1	45 306 9
25	Stütze Saugkopf	1	45 224 5



Ersatzteilliste KRÄNZLE VENTOS 25 Basis Fahrgestell

Pos.	Bezeichnung	Stck	Best.Nr.
1	Fahrwerk mit Dichtung	1	45 302 5
2	Lenkrolle D100 Tandem	2	45 208 3
3	Drehachse	2	45 307 0
4	Rad D200	2	45 200 7
5	Radkappe	2	45 200 8
7	Bremshebel	2	45 221 1
10	Scheibe 40 x 6 x 1,5 (Stahl)	2	45 216 7
11	Rad komplett	2	45 303 6
12	Dämmklotz	2	45 236 7
14	Blasluftklappe	1	45 200 4
15	Abluftboden	1	45 200 3
17	Winkelhutze	1	45 307 1
31	Behälteroberenteil	1	45 303 8
32	Lagerschalensatz	1	45 303 4
38	Ansaugrohr mit Dichtring	1	45 307 2
40	Kabelhalter mit Schraube und Mutter	1	45 303 5
41	Steckhalter	1	45 225 7
42	Vierkantsmutter M 6	2	45 245 3
43	Schraube M 6 x 25 DIN 7985	2	45 217 0



ACHTUNG !!!

Vor allen Wartungs- und Pflegearbeiten stets den Netzstecker aus der Steckdose ziehen !!!

Wartung und Pflege

Alle Wartungs- und Reparaturarbeiten, die ein Öffnen des Motorgehäuses erfordern, dürfen nur von einer autorisierten Kundendienst-Werkstatt durchgeführt werden.

Elektrotechnische Prüfungen sind nach den Unfallverhütungsvorschriften (VBG 4) und nach DIN VDE 0701, Teil 1 und Teil 3, durchzuführen.

Diese Prüfungen sind gemäß DIN VDE 0702 in regelmäßigen Abständen und nach Instandsetzungen oder Änderungen erforderlich.

Garantie

Die Garantie beträgt 12 Monate - gerechnet vom Tag des Kaufes - (Nachweis durch Rechnung oder Lieferschein).

Schäden, die in dieser Zeit durch Material- oder Herstellungsfehler entstanden sind, werden unentgeltlich durch Ersatzlieferung oder Reparatur beseitigt.

Schäden, die auf natürliche Abnutzung, Überlastung oder unsachgemäße Behandlung zurückzuführen sind, bleiben von der Garantie ausgeschlossen.

Beanstandungen können nur anerkannt werden, wenn Sie das Gerät unzerlegt an den Lieferer oder an eine Kundendienstwerkstätte senden.

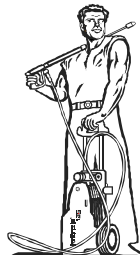
Bewahren Sie die Bedienungsanleitung und Ersatzteilliste gut auf.

kränzle®

Hochdruckreiniger
High-pressure-cleaners
Nettoyeurs À Haute Pression



Josef Kränzle
Rudolf-Diesel-Str. 20
89257 Illertissen



**EG-Konformitätserklärung
im Sinne der EG-Maschinenrichtlinie 98/37/EWG, Anhang II A
und der EG-Niederspannungsrichtlinie 73/23 EWG
sowie der EG-EMV-Richtlinie 89/336**

Hiermit erklären wir,
daß die Bauart von

Ventos 25 Basis

mit den folgenden
Normen oder normativen
Dokumenten übereinstimmt

**EN 292 T 1 und T 2
EN 50 082-2
EN 61 000 3-2 3-3
EN 60 335-1
EN 60 335-2-69
EN 55 014
EN 55 104**

Illertissen, den 03.11.99

A handwritten signature in cursive script, reading 'Josef Kränzle'.

Josef Kränzle
(Geschäftsführer)